

Inhaltsverzeichnis

Benennung	Seite		
	Kenngroßen	Abmessungen	Bestellangaben Typenübersicht
Filter-Wasserabscheider Druckbereich bis max. 30 bar	168-171	172	167, 168
Druckregelventil Druckbereich bis max. 40 bar	168-171	173	167, 168
Niederdruckregelventil	168-171	174	167, 168
Druckregelventil -40 bis +80°C	168-171	173	167, 168
Druckregelventil -40 bis +80°C	168-171	173	167, 168
Filter-Regler -40 bis +80°C	168-171	172	167, 168
Druckregelventil Messingausführung Schalttafeleinbau	168-171	175	167, 168
Druckregelventil (Wasserregler)	168-171	175	167, 168
Druckregelventil für Gewichtsausgleich	168-171	175	167, 168
Präzisionsdruckregelventil	168-171	176	167, 168
Filter-Regler für Kleinkompressoren (zum direkten Anbau an den Luftbehälter)	168-171	176	167, 168

Sondergeräte

- für hohe Druckbereiche
- für spezielle Temperaturen
- für spezielle Medien



Sondergeräte

- für hohe Druckbereiche
- für spezielle Temperaturen
- für spezielle Medien

Kenngroßen

Kenngroßen			Druckangaben in Überdruck				
Kenngroße	Zeichen	Einheit	Filter-Regler für -40 bis +80°C	Druckregelventil für -40 bis +80°C	Druckregelventil für -40 bis +80°C	Filter-Was-serabscheider $p_{max.} = 30 \text{ bar}$	
passend zu Baureihe			airfit swing	airfit swing	airfit comfort	airfit swing	
Typ			SK-1/4-5D	SR-1/4-SO	CR-1/2-SO	SF-1/4-D-SO	
Anschlussgröße			G1/4	G1/4	G1/2	G1/4	
Max. Kondensatmenge		cm ³	22	–	–	22	
Porengröße des Filtereinsatzes		µm	5	–	–	30	
Kondensatentleerung			manuell, halbautomatisch	–	–	manuell, halbautomatisch	
Einbaulage			vertikal Behälter nach unten	beliebig	beliebig	vertikal Behälter nach unten	
Mediums- und Umgebungstemperatur	T_{min} T_{max}	°C °C	-40 +80	-40 +80	-40 +80	0 +50 bei 10 bar	
Gewicht (Masse)		kg	0,35	0,3	0,55	0,25	
Pneumatische Kenngroßen							
Arbeitsdruckbereich Eingang	$p_{1 min}$	bar	0	0	0	0	
	$p_{1 max}$	bar	16	16	16	30	
Arbeitsdruckbereich Ausgang	$p_{2 min}$	bar	0,5	0,5	0,5	–	
	$p_{2 max}$	bar	8	8	8	–	
Kleinste Druckdifferenz	$p_1 - p_2$	bar	0,2	0,2	0,2	–	
Hysterese $p_1=10/p_2=0$ $p_1=10/p_2=8$		bar	0,5	0,5	0,9	–	
		bar	0,4	0,4	0,7	–	
Max. Durchflussmenge ¹⁾	Q_{max}	l/min m ³ /h	2280 137	2850 171	5700 342	1440 ³⁾ 86	
Abscheidegrad bei wirtschaftl. Durchflussmenge	η	%	95	–	–		
Eigenluftverbrauch	Q	l/min	–	–	–		

¹⁾ bei $p_1 = 10 \text{ bar}$ und $p_2 = 6,3 \text{ bar}$, $\Delta p = 1 \text{ bar}$

³⁾ bei $p_1 = 6,3 \text{ bar}$, $\Delta p = 1 \text{ bar}$



Druckregelventil $p_{max} = 40 \text{ bar}$	Druckregelventil für Schalttafeleinbau		Druckregelventil für Wasserbetrieb		Niederdruckregelventil		Druckregelventil für Gewichtsausgleich		Kombigerät für Kleinkompressoren	Präzisions-Druckregelventil für 3 Druckbereiche			
airfit swing	airfit light (jedoch mit Messinggehäuse)		airfit light		airfit light		airfit swing		–	–			
SR-1/4-SO G1/4	MRS-06 G1/8	MRS-08 G1/4	WRP-06 G1/8	WRP-08 G1/4	MRP-1/8-SO G1/8	MRP-1/4-SO G1/4	SR-1/4-PE-MW G1/4	SR-1/4-PE-MW G3/8	MFRS-08 $p_1 = G3/8 \text{ A}$ $p_2 = G1/4 \text{ I}$	XRP-08-8 G1/4	XRP-08-4 G1/4	XRP-08-08 ²⁾ G1/4	
–	–	–	–	–	–	–	–	–	–	–	–	–	–
–	–	–	–	–	–	–	–	–	30	–	–	–	–
–	–	–	–	–	–	–	–	–	permanent	–	–	–	–
beliebig	direkt in Rohrleitung, Schalttafeleinbau \varnothing nach DIN 43696 (30,3 ^{+0,2} mm)		direkt in Rohrleitung, Wandmontage mit Winkel, Schalttafeleinbau \varnothing nach DIN 43696 (30,3 ^{+0,2} mm)		beliebig		beliebig		vertikal Behälter nach unten	beliebig			
0 +60	0 +60	0 +60	0 +60	0 +60	0 +50	0 +50	0 +60	0 +60	0 +60 bei 10 bar	-5 +60	-5 +60	-5 +60	
0,3	0,18	0,18	0,11	0,11	0,11	0,11	–	–	0,5	0,7	0,7	0,7	
0 40	0 16	0 16	0 10	0 10	0 10	0 10	0 16	0 16	0 10	1 10	1 7	1 7	
0,5 16	0,5 8	0,5 8	1 4	1 4	0,1 0,25	0,1 0,25	0,2 2	0,2 2	0,5 8	0,5 8	0,1 4	0,02 0,8	
0,2	0,2	0,2	0,2	0,2	0,1	0,1	0,3	0,3	0,2	–	–	–	
0,5 0,4	1,6 0,6	1,6 0,6	–	–	–	–	–	–	1,6 0,6	max. 0,1 bar			
2850 171	550 33	585 35	11 ⁵⁾ 0,66	11 ⁵⁾ 0,66	650 39	650 39	560 34		550 33	675 ⁴⁾ 41	375 ⁴⁾ 23	135 ⁴⁾ 8	
–	–	–	–	–	–	–	–	–	–	–	–	–	
–	–	–	–	–	–	–	–	–	–	max. 10 bei vollem Durchgang			

²⁾ Es wird empfohlen, den Präzisionsdruckregler nicht für Einsatzfälle ohne Luftverbrauch zu verwenden. In solchen Fällen sollte mittels einer Düse 0,3 bis 0,6 mm \varnothing sekundärseitig ein min. Luftverbrauch geschaffen werden.

⁴⁾ wirtschaftliche Durchflussmenge bei NW 8 mm und 25 m/s Durchflussgeschwindigkeit

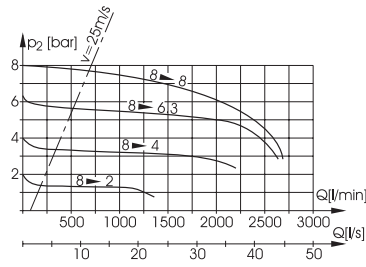
⁵⁾ bei $p_1 = 5 \text{ bar}$ und $p_2 = 2 \text{ bar}$

Sondergeräte

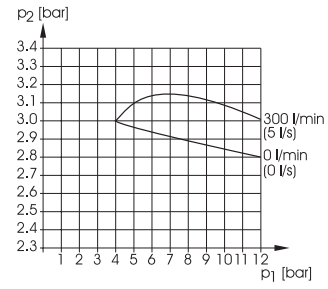
Kenngrößen

Durchfluss-
charakteristiken

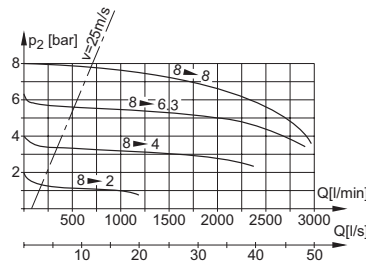
Filter-Regler – Typ SK-1/4-5D (-40°C bis +80°C)



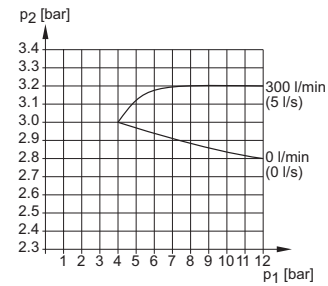
Ausgangsdruckänderung bei schwankendem Eingangsdruck



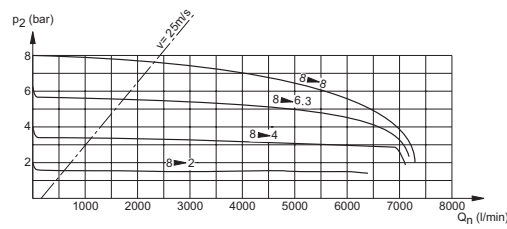
Druckregelventil Typ SR-1/4 -SO (-40°C bis +80°C) Typ SR-1/4 -SO (0 bis 40 bar)



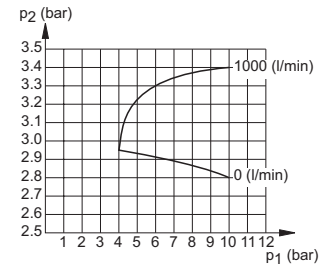
Ausgangsdruckänderung bei schwankendem Eingangsdruck



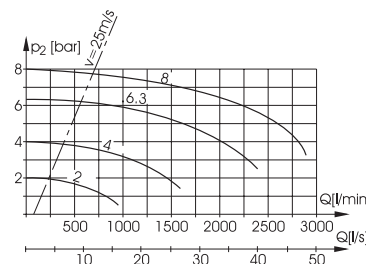
Druckregelventil – Typ CR-1/2 -SO (-40°C bis +80°C)



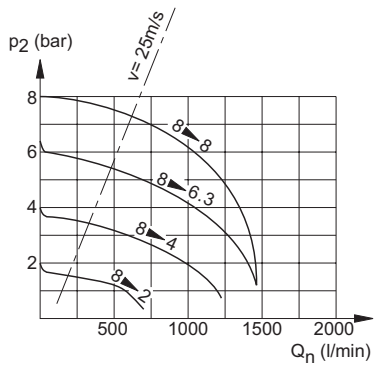
Ausgangsdruckänderung bei schwankendem Eingangsdruck



Filter-Wasserabscheider Typ SF-1/4-D-SO (0 bis 30 bar)



Druckregelventil – Typ MRS-08

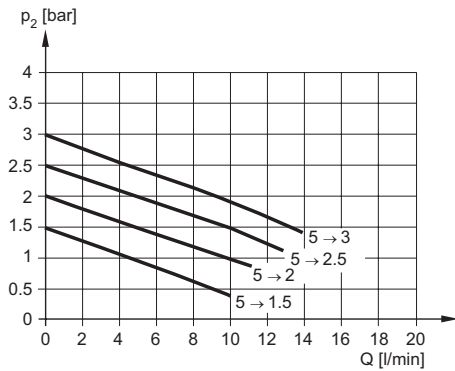


Sondergeräte

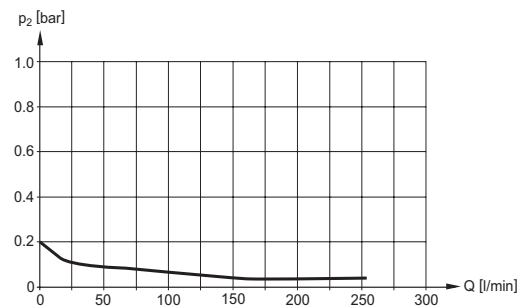
Kenngrößen

Durchflusscharakteristiken

**Druckregelventil für Wasserbetrieb
Typ WRP-06, WRP-08**

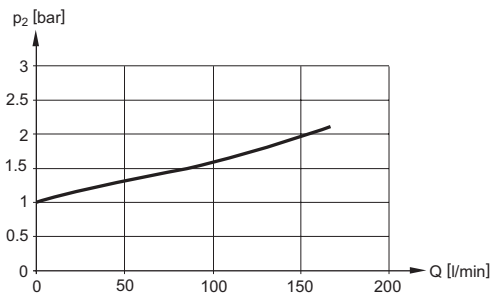
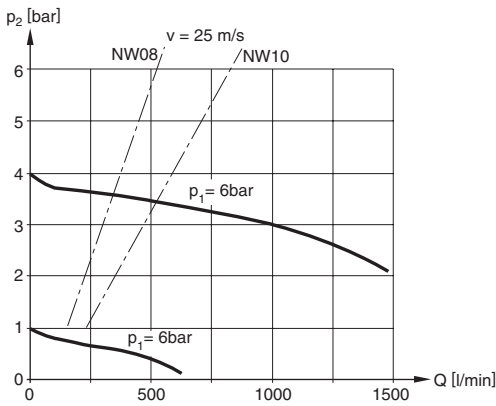


**Niederdruckregelventil
Typ MRP-06-SO, MRP-08-SO**



Druckregelventil – Typ SR-1/4-PE-MW, SR-1/4-PE-MW

Entlüftungscharakteristik (von 2→3)

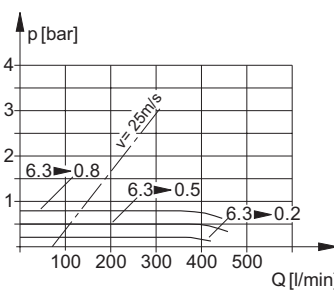
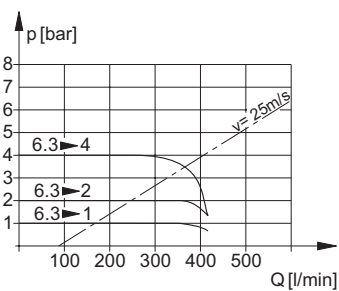
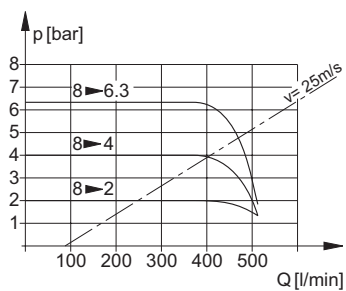


Präzisions-Druckregelventil

Typ XRP-08-8
 $p_2 = 0,5 - 8 \text{ bar}$

Typ XRP-08-4
 $p_2 = 0,1 - 4 \text{ bar}$

Typ XRP-08-08
 $p_2 = 0,02 - 0,8 \text{ bar}$



Sondergeräte

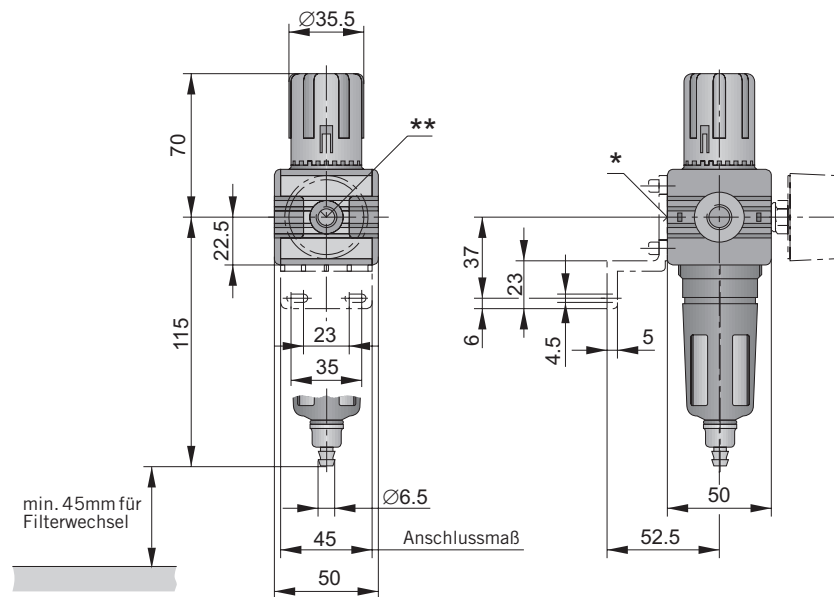
Abmessungen

Filter-Regler
(Druckregelventil
mit Filter-Wasserab-
scheider)

Baureihe airfit swing
G1/4

schneller, problemloser
Filterwechsel durch
Quick-Snap System

Filter-Regler – Typ: SK-1/4-5D (-40°C bis +80°C)

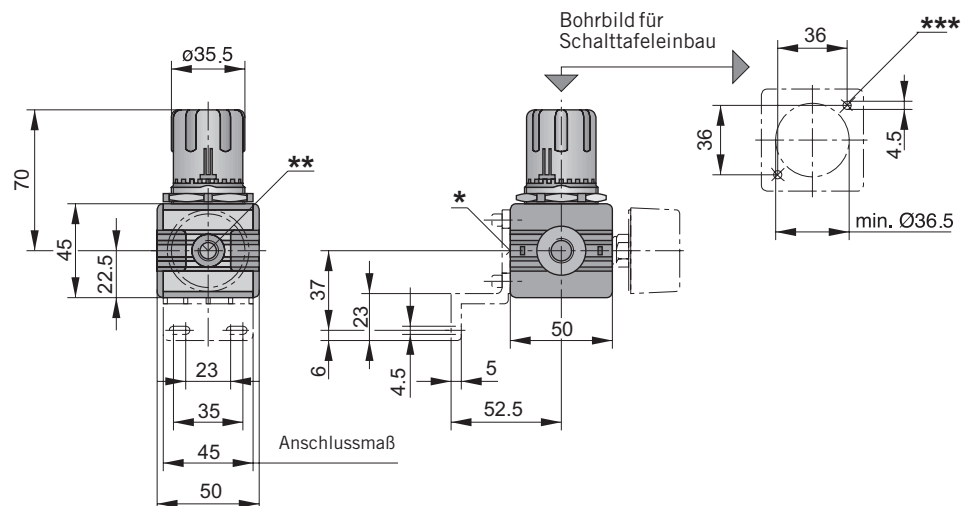


- * Verschlusschraube wird unmontiert geliefert.
- ** beidseitiger Manometeranschluss G1/8

Druckregelventil

Baureihe airfit swing
G1/4

Druckregelventil
Typ: SR-1/4-SO (-40°C bis +80°C)
Typ: SR-1/4-SO (0 bis 40 bar)



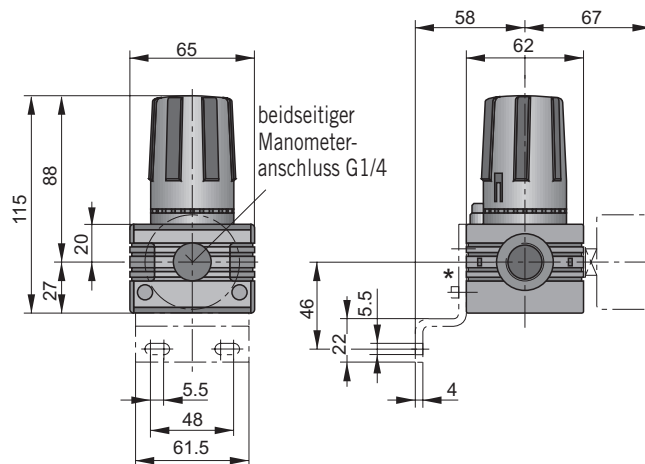
- * Verschlusschraube wird unmontiert geliefert.
- ** beidseitiger Manometeranschluss G1/8
- *** für selbstfurchende Gewindeschraube M4, DIN 7500 Einschraubtiefe max. 10 mm



Bestellangaben siehe Seite 176, Kenngrößen siehe Seite 168-171, Zubehör siehe Seite 177

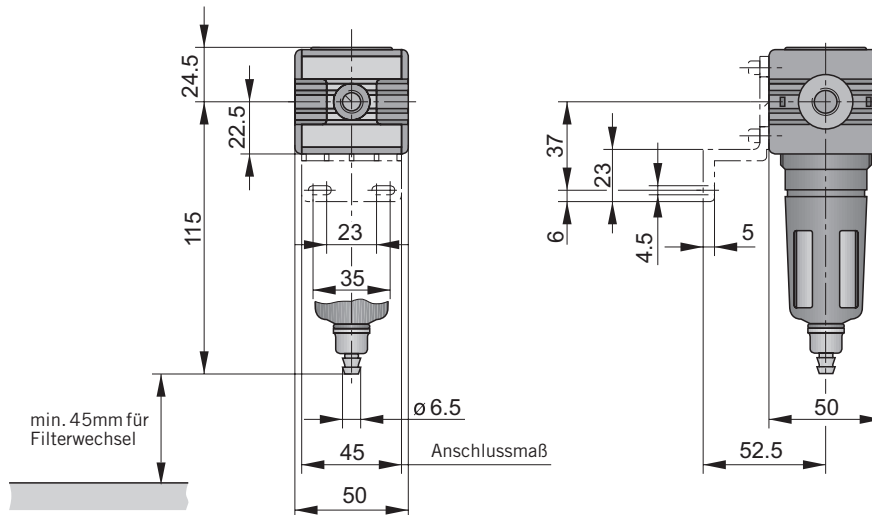
Maßangaben in mm

Druckregelventil – Typ: CR-1/2-S0 (-40°C bis +80°C)



* Verschlusschraube wird unmontiert geliefert.

Filter-Wasserabscheider – Typ: SF-1/4-5D (0 bis 30 bar)



Sondergeräte

Abmessungen

Druckregelventil

*Baureihe airfit comfort
G1/2*

*Filter-
Wasserabscheider*

*Baureihe airfit swing
G1/4*

schneller, problemloser
Filterwechsel durch
Quick-Snap System

Bestellangaben siehe Seite 176, Kenngrößen siehe Seite 1686-171, Zubehör siehe Seite 177

Maßangaben in mm



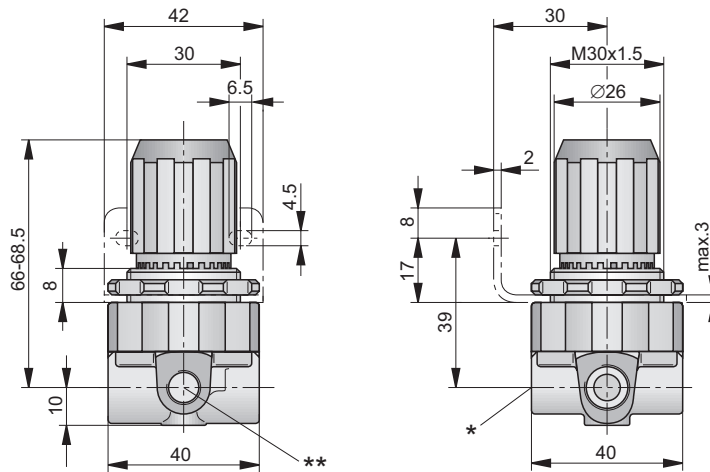
Sondergeräte

Abmessungen

Druckregelventil

Baureihe airfit light
G1/8, G1/4

Druckregelventil für Schalttafeleinbau nach DIN 43696 – Typ: MRS-06, MRS-08



- * Verschlusschraube wird unmontiert geliefert.
- ** beidseitiger Manometeranschluss G1/8

Druckregelventil

Baureihe airfit light
G1/8, G1/4

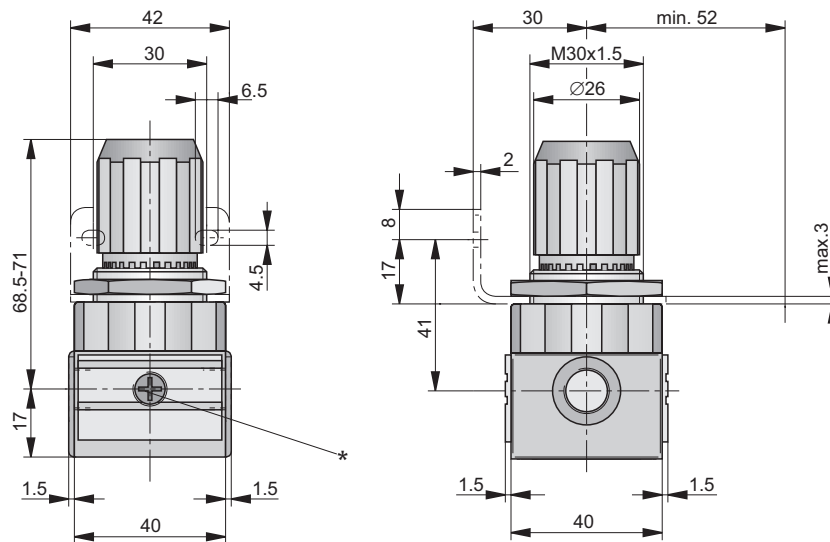
für den Betrieb mit Wasser
und Trinkwasser

Werkstoffe:

- Außenteile – PA66
- Innenteile – Messing/POM
- Dichtungen – EPDM

- Winkel sofort montierbar
- direkte Wandmontage vorbereitet

Druckregelventil für Wasserbetrieb – Typ: WRP-06, WRP-08



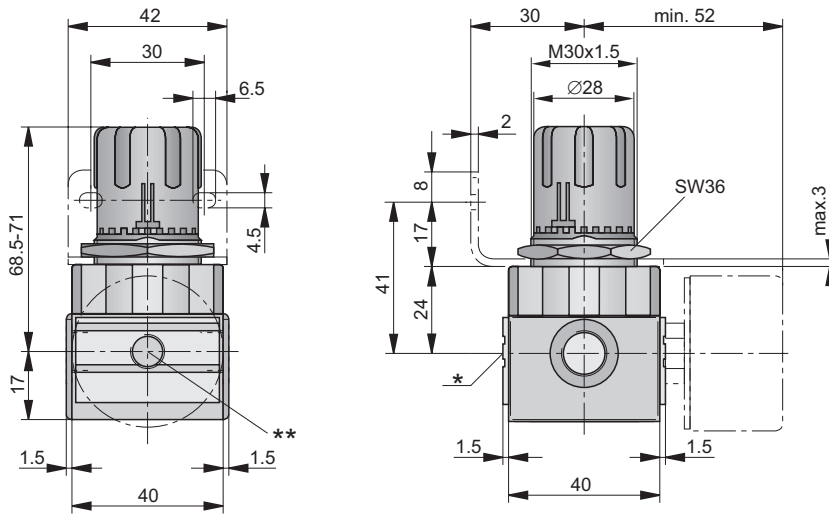
- * Zwei Verschlusschrauben werden unmontiert geliefert.



Bestellangaben siehe Seite 176, Kenngrößen siehe Seite 168-171, Zubehör siehe Seite 177

Maßangaben in mm

Niederdruckregelventil – Typ: MRP-06-SO, MRP-08-SO



- * Verschlusschraube wird unmontiert geliefert.
- ** beidseitiger Manometeranschluss G1/8

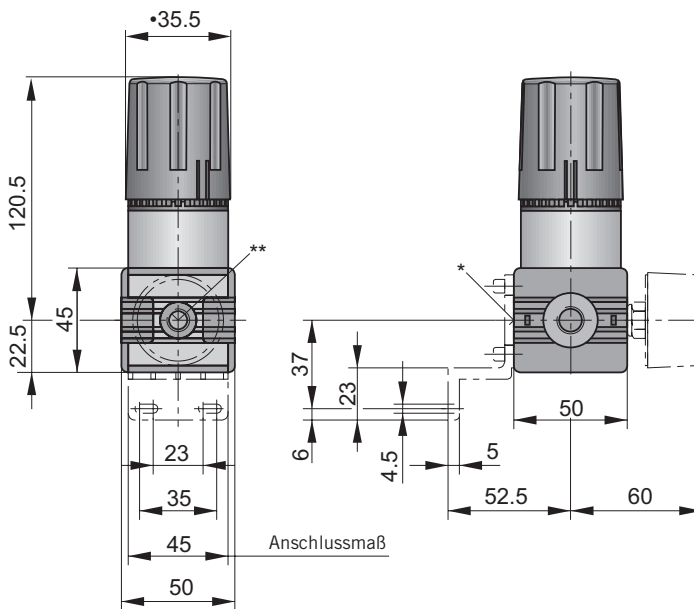
Sondergeräte

Abmessungen

Druckregelventil

*Baureihe airfit light
G1/8, G1/4*

Druckregelventil für Gewichtsausgleich – Typ: SR-1/4-PE-MW, SR-3/8-PE-MW



- * Verschlusschraube wird unmontiert geliefert.
- ** beidseitiger Manometeranschluss G1/8

Bestellangaben siehe Seite 176, Kenngrößen siehe Seite 168-171, Zubehör siehe Seite 177

Maßangaben in mm

Druckregelventil

*Baureihe airfit swing
G1/4, G3/8*



Sondergeräte

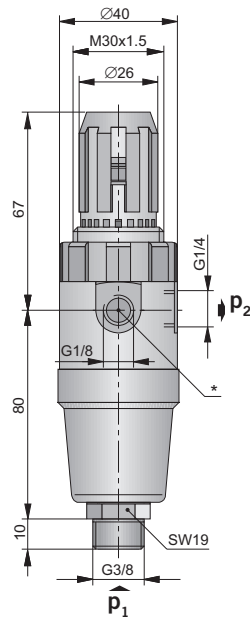
Abmessungen

Kombigerät (Filter-Regler)

Baureihe airfit
G3/8 Außen
G1/4 Innen

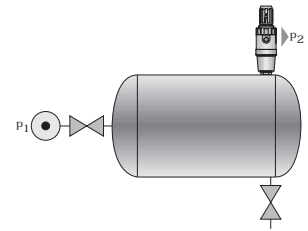
– robuster Filter-Regler zum direkten Einschrauben z.B. in Kompressorbehälter

Kombigerät (Filter-Regler) – Typ: MFRS-08



* Manometeranschluss G1/8

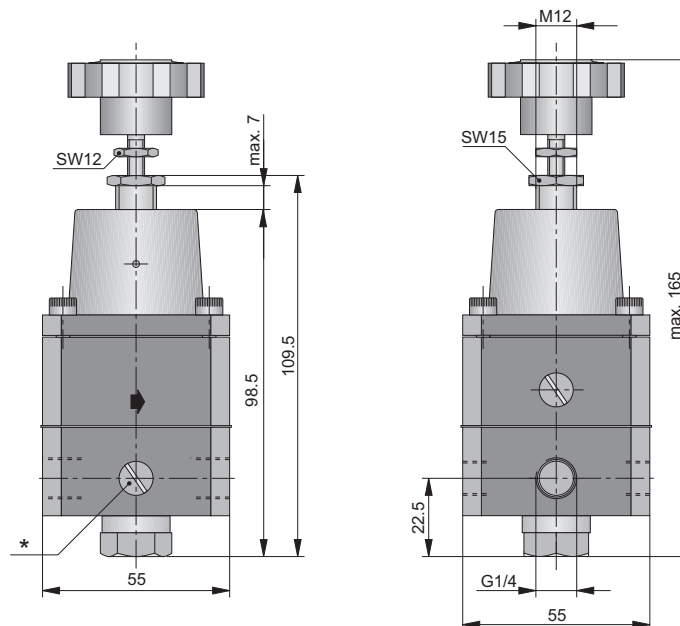
Einbauhinweis



Präzisions-Druckregelventil

G1/4

Präzisions-Druckregelventil – XRP-08-8, -4, -08




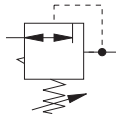
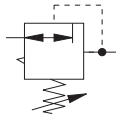
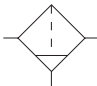
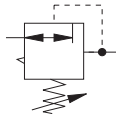
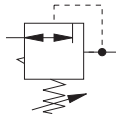
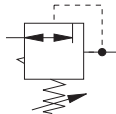
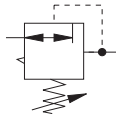

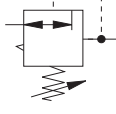
* beidseitiger Manometeranschluss G1/8
Verschlusschrauben werden unmontiert geliefert.



Bestellangaben siehe Seite 176, Kenngrößen siehe Seite 168-171, Zubehör siehe Seite 177

Maßangaben in mm

Sondergeräte

Benennung	Symbol	Anschlussgröße	Bestellangabe	
			Typ	Bestell-Nr.
Filter-Regler für $T_{\min/\max} = -40$ bis $+80$ °C		G1/4	SK-1/4-5D	PB 45749-065
Druckregelventil für $T_{\min/\max} = -40$ bis $+80$ °C		G1/4	SR-1/4-SO	PB 45449-080
Druckregelventil für $T_{\min/\max} = -40$ bis $+80$ °C		G1/2	CR-1/2-SO	PB 55649-080
Druckregelventil für $p_{\min/\max} = 0$ bis 40 bar		G1/4	SR-1/4-SO	PB 45449-208
Filter-Wasserabscheider $p_{\min/\max} = 0$ bis 30 bar			G1/4	SF-1/4-SO
Druckregelventil für Schalttafeleinbau nach DIN 43696		G1/8	MRS-06	PB 21749-010
		G1/4	MRS-08	PB 21649-010
Druckregelventil für Wasserbetrieb		G1/8	WRP-06	PB 21749-554
		G1/4	WRP-08	PB 21649-554
Niederdruckregelventil		G1/8	MRP-06-SO	PB 21749-850
		G1/4	MRP-08-SO	PB 21649-850
Druckregelventil für Gewichtsausgleich		G1/4	SR-1/4-PE-MW	PB 45449-252
		G3/8	SR-3/8-PE-MW	PB 45549-252
Kombi-Gerät (Filter-Regler) zum direkten Einschrauben		G3/8 Außen G1/4 Innen	MFRS-08	PB 40199-029
Präzisions-Druckregelventil $p_2 = 0$ bis 8 bar		G1/4	XRP-08-8	PB 03249-000
Präzisions-Druckregelventil $p_2 = 0,1$ bis 4 bar		G1/4	XRP-08-4	PB 03249-001
Präzisions-Druckregelventil $p_2 = 0,02$ bis 0,8 bar		G1/4	XRP-08-08	PB 03249-002

Zubehör

Die Bestellangaben für das Zubehör finden Sie unter der jeweiligen Baureihe

airfit light	siehe Seite 17-19
airfit swing	siehe Seite 39-41
airfit comfort	siehe Seite 75-79

Sondergeräte

Bestellangaben



