

## Inhaltsverzeichnis

Benennung	Seite		
	Kenngroßen	Abmessungen	Bestellangaben Typenübersicht
Ablassventil (Einbausatz)	126, 127	128	130
Ablassventil G1/2, DV-1/2e	126, 127	128, 129	130
Ablassventil G1/2, DV-1/2e2	126, 127	129	130
Ablassautomat, elektronisch, G3/4, DV-3/4e	126, 127	129	130

## Druckluft- aufbereitungs- geräte

*Kondensatmanagement  
airfit drain  
G1/2, G3/4*



# Druckluft- aufbereitungs- geräte

*Kondensatmanagement  
airfit drain  
G1/2, G3/4*

*Kenngrößen*

Sonderlösungen  
(z.B. Temperatur, Druck,  
Medium ...) auf Anfrage

Kenngrößen			Druckangaben in Überdruck	
Kenngröße	Zeichen	Einheit	Ablasseventil DV-1/2i (DV1/4i)	Ablasseventil DV-1/2e
Bauart			schwimmergesteuertes Kondensat-Ablasseventil (automatisch)	schwimmergesteuertes Kondensat-Ablasseventil (automatisch)
Anschlussgröße			Einbausatz	G1/2
Werkstoff				
– Schwimmer			Kunststoff (PP schwarz)	Edelstahl
– Gehäuse			Kunststoff (PA)	Al
– Dichtungen			ölfester Gummi	ölfester Gummi
Kondensatentleerung			– während des Betriebes bei Erreichen eines bestimmten Kondensatspiegels – bei Druckentlastung – manuell	– während des Betriebes bei Erreichen eines bestimmten Kondensatspiegels – manuell
Einbaulage			vertikal	horizontal (siehe Skizze)
Befestigungsart			im Behälter mit Sicherungsring oder M14x1 Befestigungsmutter	Doppelnippel
Gewicht (Masse)		kg	0,06	0,65
Temperaturbereich	$T_{min}$ $T_{max}$	°C	2 70 (120 auf Anfrage)	2 100
Kondensattemperatur	T	°C	–	–
Arbeitsdruckbereich	$p_{min}$ $p_{max}$	bar	1,5 20 (12 für DV-1/4i)	0 20
Leistungsmerkmale				
– für max. Kompressorleistung		m <sup>3</sup> /min	–	–
– für max. Trocknerleistung		m <sup>3</sup> /min	–	–
– kurzzeitige max. Kondensatmenge		l/h	–	–
Elektrischer Anschluss selbstregelnd		V DC V AC	– –	– –
Leistungsaufnahme		VA	–	–
Schutzart		IP	–	–
Potentialfreier Kontakt		V AC/DC	–	–
Elektronisches Relais (bei Störung offen)		A	–	–



<b>Ablassventil DV-1/2e2</b>	<b>Ablassautomat DV-3/4</b>
schwimmgesteuertes Kondensat-Ablassventil (vollautomatisch)	elektronisch gesteuerter Ablassautomat ohne Druckluftverbrauch
G1/2	G3/4 Aussengewinde oder NPT 1/2
Kunststoff (PP schwarz)	–
Al, Polycarbonatbehälter	–
ölfester Gummi	–
– während des Betriebes bei Erreichen eines bestimmten Kondensatspiegels – bei Druckentlastung – manuell	niveauabhängig, elektronisch gesteuert
vertikal (siehe Skizze)	vertikal
Doppelnippel oder direkt	direkt
0,3	1,0
0	1
50 bei 10 bar	60
–	max. 60
0	0,8
16	16
–	5
–	10
–	30 bei 7 bar
–	24 - 230
–	80 - 230
–	5
–	65
–	max. 300
–	0,1

## Druckluft- aufbereitungs- geräte

*Kondensatmanagement  
airfit drain  
G1/2, G3/4*

*Kenngößen*



# Druckluft- aufbereitungs- geräte

Kondensatmanagement  
airfit drain G1/2

Abmessungen

Abllassventil  
DV-1/4i, DV-1/2i  
– Einbauausführung

Schwimmgesteuertes Ab-  
lassventil zur automatischen  
Kondensatentleerung in Indus-  
triefilter für Drucklufttechnik.

Zum Einbau in alle Kunststoff-  
und Metallbehälter.  
Eingebaut in den HOERBIGER  
Baureihen A25 und A50.

### Lieferumfang:

Abllassventil, auf Wunsch mit  
O-Ring und Sicherungselement

Abllassventil DV-1/2e

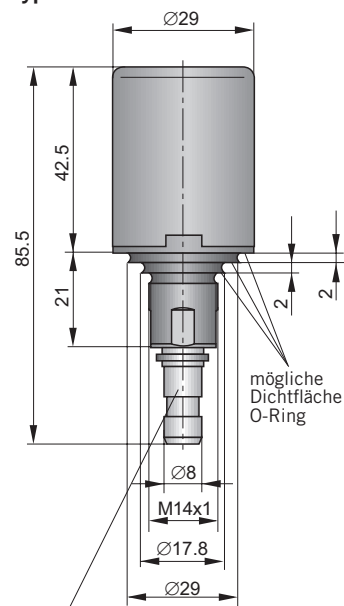
Schwimmgesteuertes  
Abllassventil zur automatischen  
Kondensatentleerung von  
Druckluftleitungen und Druck-  
luftkesseln.  
Problemlos für stark ver-  
schmutztes Kondensat ge-  
eignet.

### Installationshinweis:

Generell am tiefsten Punkt,  
an dem sich Kondensat und  
Ölreste ansammeln.



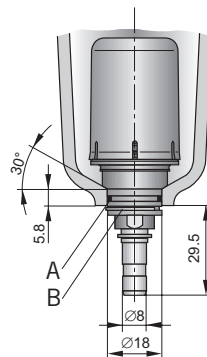
Typ: DV-1/2i



Steckanschluss  
für Schnell-  
steckanschluss Ø 8

Typ: DV-1/2i

– für Baureihe airfit A25, A50

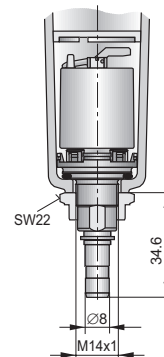


### Einbauhinweis DV-1/2i

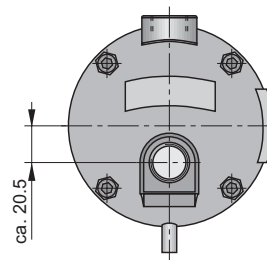
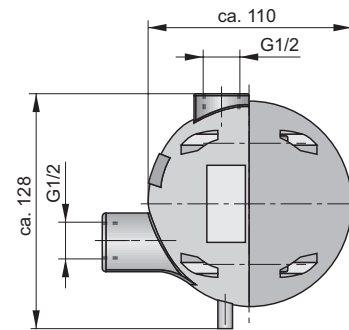
1. Dichtring A vor dem Einbau leicht einfetten.
2. Abllassventil von oben in den Behälter einführen.
3. Abllassventil außerhalb des Behälters mit Sicherungsring B sichern.

Typ: DV-1/4i

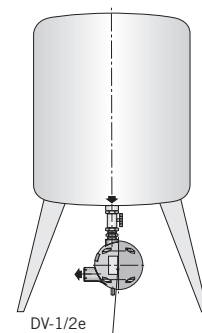
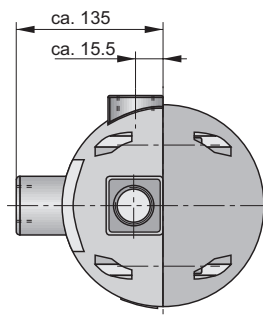
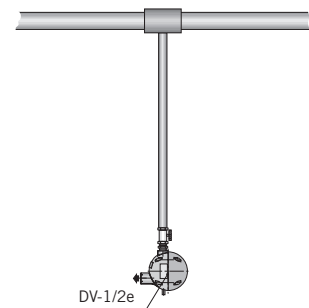
– für Baureihe airfit swing



Typ: DV-1/2e



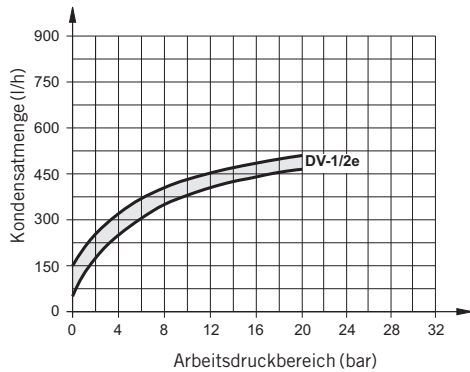
### Einbaumöglichkeiten Typ: DV-1/2e



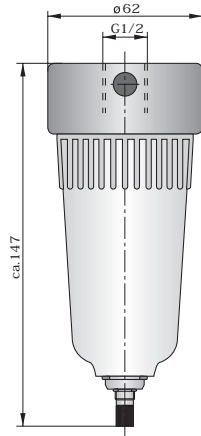
Bestellangaben siehe Seite 130, Kenngrößen siehe Seite 126, 127

Maßangaben in mm

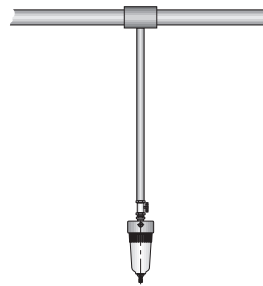
### Kondensatmenge – Typ:DV-1/2e



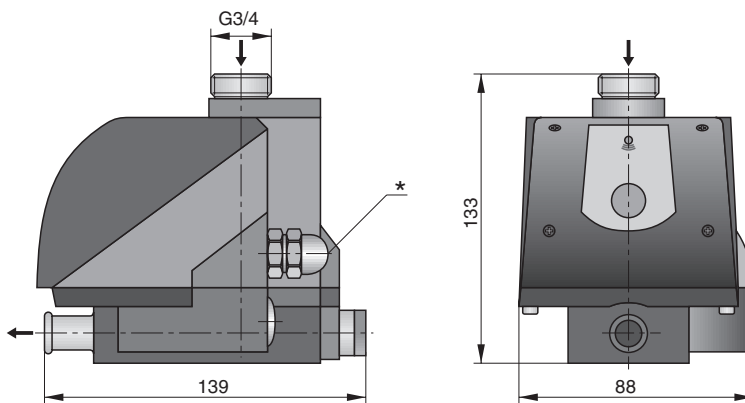
### Typ: DV-1/2e2



### Einbaumöglichkeiten Typ: DV-1/2e2



### Typ: DV-3/4e



\* Elektroanschluss: PG9-Verschraubung

## Druckluft- aufbereitungs- geräte

*Kondensatmanagement  
airfit drain G1/2*

*Abmessungen*

*Ablassventil DV-1/2e2*

Schwimmgesteuertes Ablassventil zur automatischen Kondensatentleerung von Druckluftleitungen.  
– zur externen Montage

### Installationshinweis:

Generell am tiefsten Punkt, an dem sich das Kondensat und die Ölreste ansammeln.

*Ablassautomat  
DV-3/4e*

- zur externen Montage
- Niveauabhängige Steuerung
- International verwendbar durch Allspannungstechnik
- Variante für aggressive Medien

### Installationshinweis:

Bitte beachten Sie die Installationsanleitung. Bei stark verschmutztem Kondensat muss ein Schmutzfänger vorgeschaltet werden (Partikelabscheidung)



Bestellangaben siehe Seite 130, Kenngrößen siehe Seite 126, 127


Maßangaben in mm

# Druckluft- aufbereitungs- geräte

*Kondensatmanagement airfit drain  
G1/4, G1/2, G3/4*

*Bestellangaben*

## Bestellangaben

Benennung	Symbol	Anschluss- größe	Bestellangabe	
			Typ	Bestell-Nr.
Ablassventil, Einbauausführung vollautomatische Kondesatent- leerung			DV-1/4i	auf Anfrage
Ablassventil, Einbauausführung vollautomatische Kondesatent- leerung		–	DV-1/2i	PL 19560
Ablassventil, vollautomatische Kondesatent- leerung		G1/2	DV-1/2e	KG6099
Ablassventil, vollautomatische Kondesatent- leerung		G1/2	DV-1/2e2	PL 18040
Ablassautomat, elektronisch gesteuert		G3/4	DV3/4e	PBZ 5049-000

