

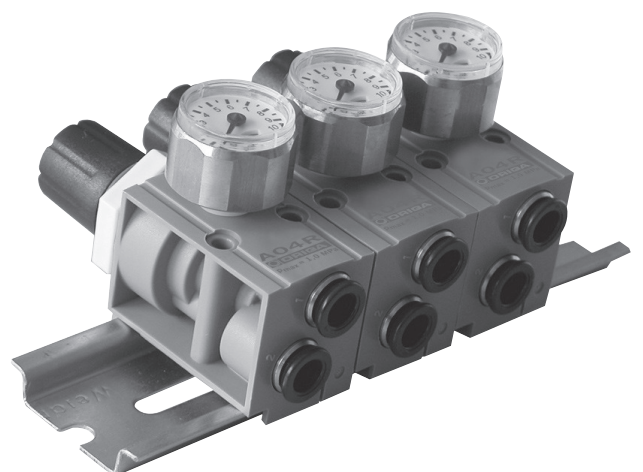
Inhaltsverzeichnis

Benennung	Seite		
	Kenngößen	Abmessungen	Bestellangaben Typenübersicht
Druckregeventil	4	5	5

Druckregelventil

Baureihe A04R

- mit Schnellsteckanschluss DA4
- mit Schnellsteckanschluss DA6



Druckregelventil

Baureihe A04R

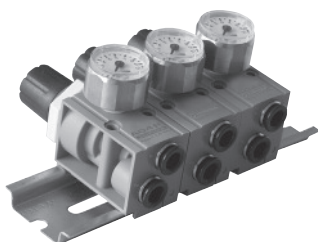
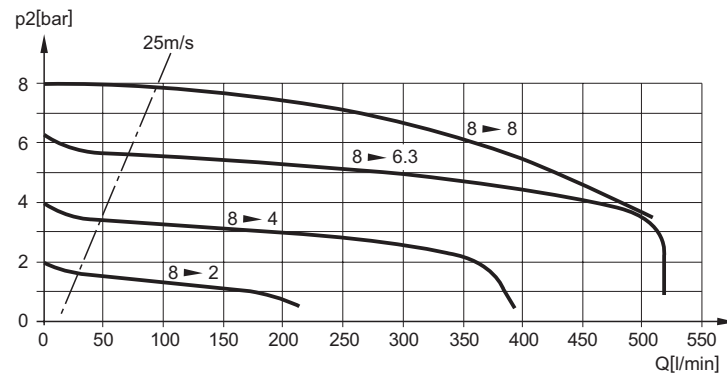
- mit Schnellsteckanschluss DA4
- mit Schnellsteckanschluss DA6

Druckregelventil mit Schnellsteckanschlüssen
 – für Schaltschrankbau
 – für Montage auf Normschienen nach EN60715

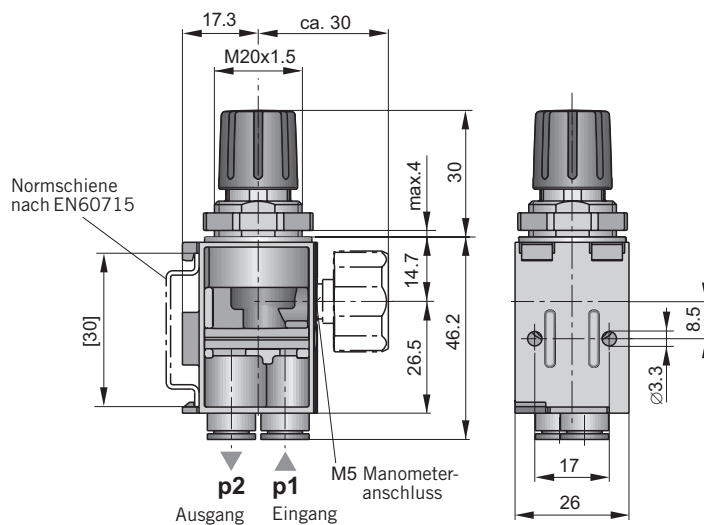
Kenngrößen			Druckangaben in Überdruck	
Kenngröße	Zeichen	Einheit	Benennung	
Bauart			Kolben-Druckregelventil (federkraftgesteuert) mit Sekundärentlüftung	
Typ			A04R-Q4	A04R-Q6
Anschlussgröße (Schlauchdurchmesser)		mm	DA 4	DA 6
Einbaulage			beliebig	
Mediums- und Umgebungstemperatur	T_{min}	°C	0	
	T_{max}	°C	+50	
Gewicht (Masse)		kg	0,05	
Pneumatische Kenngrößen				
Arbeitsdruckbereich Eingang	$p_{1 min}$	bar	0	
	$p_{1 max}$	bar	10	
Arbeitsdruckbereich Ausgang	$p_{2 min}$	bar	0,5	
	$p_{2 max}$	bar	8	
Kleinste Druckdifferenz	$p_1 - p_2$	bar	0,3	
max. Durchflussmenge ¹⁾	Q_{max}	l/min	200	235
		m ³ /h	12,0	14,1

¹⁾ bei $p_1 = 10$ bar und $p_2 = 6,3$ bar, $\Delta p = 1$ bar

Durchflusscharakteristik – Typ: A04R-Q6



Abmessungen (mm)

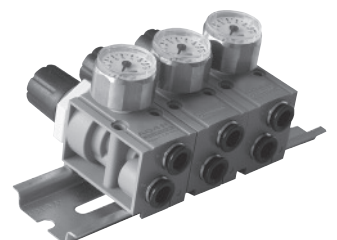


Bestellangaben

Benennung	Symbol	Anschlussgröße Schlauch Ø DA/DI	Bestellangaben	
			Typ	Bestell-Nr.
Grundausführung mit Schnellsteckanschlüssen		4 / 2,3	A04R-Q4	PB64149-000
Grundausführung mit Schnellsteckanschlüssen		6 / 4	A04R-Q6	PB64249-000

Zubehör

Benennung	Bestell-Nr.
Manometer, Ø 23, 0 - 10 bar, M5	KG8049-00
Y-Stecker für A04R-Q4 (für durchgehende p1-Versorgung)	KT0340
Y-Stecker für A04R-Q6 (für durchgehende p1-Versorgung)	KT0341
Winkelstecker für A04R-Q4	KT0482
Winkelstecker für A04R-Q6	KT0316
Norm-Schiene nach EN60715, Länge 187 mm – für 7 Druckregelventile	KG5013
Norm-Schiene nach EN60715, Länge 287 mm – für 11 Druckregelventile	KG5014



Maßangaben in mm

